

SCHÉMA Č. 1

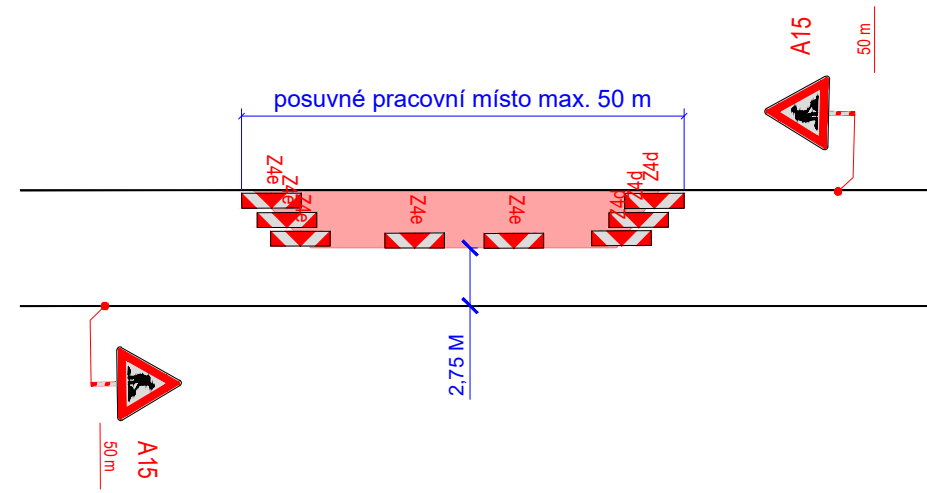


SCHÉMA Č. 4

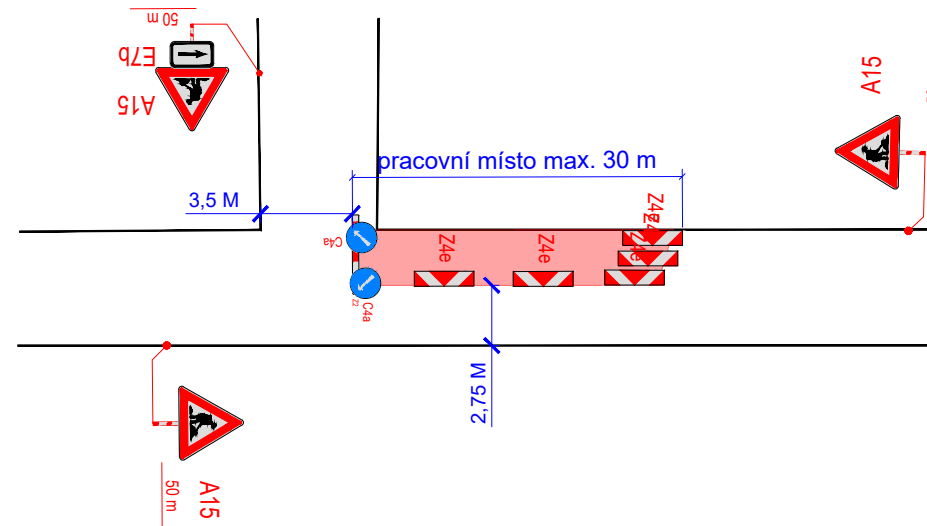


SCHÉMA Č. 6

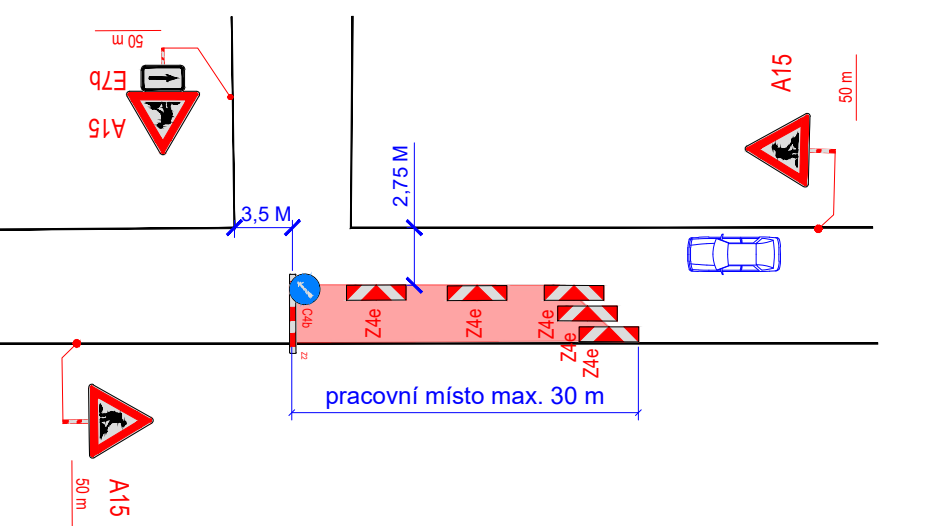


SCHÉMA Č. 2

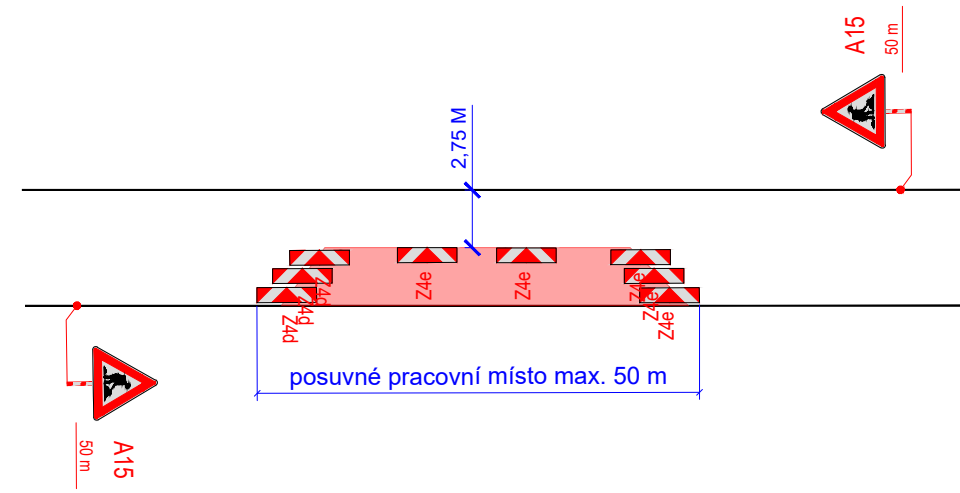


SCHÉMA Č. 4

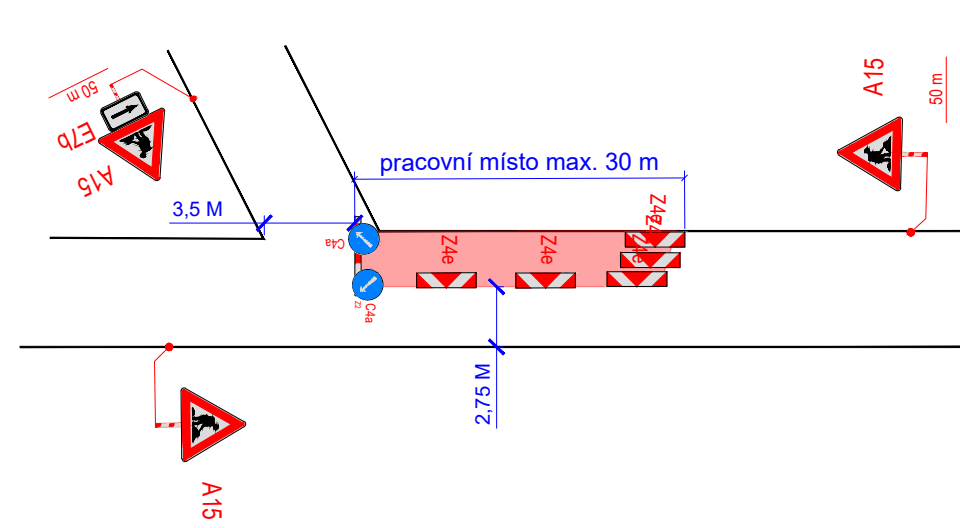
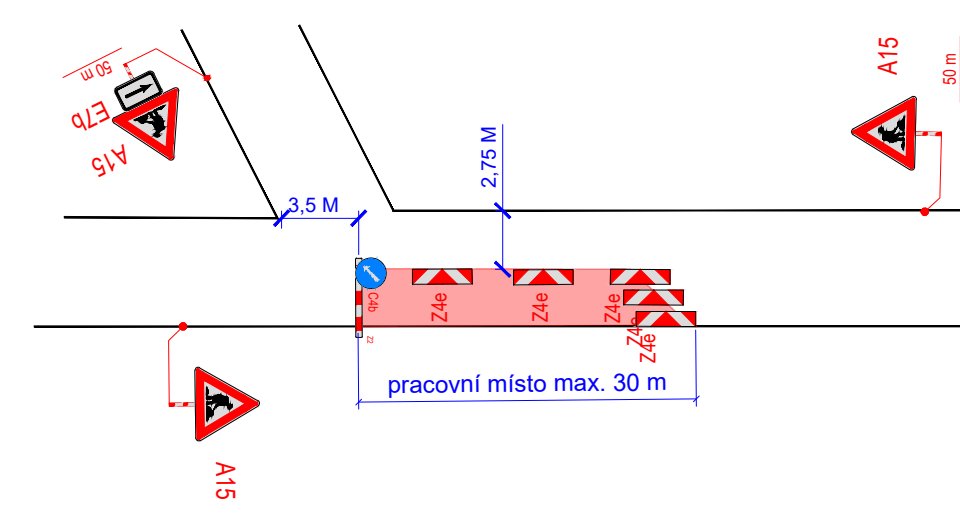


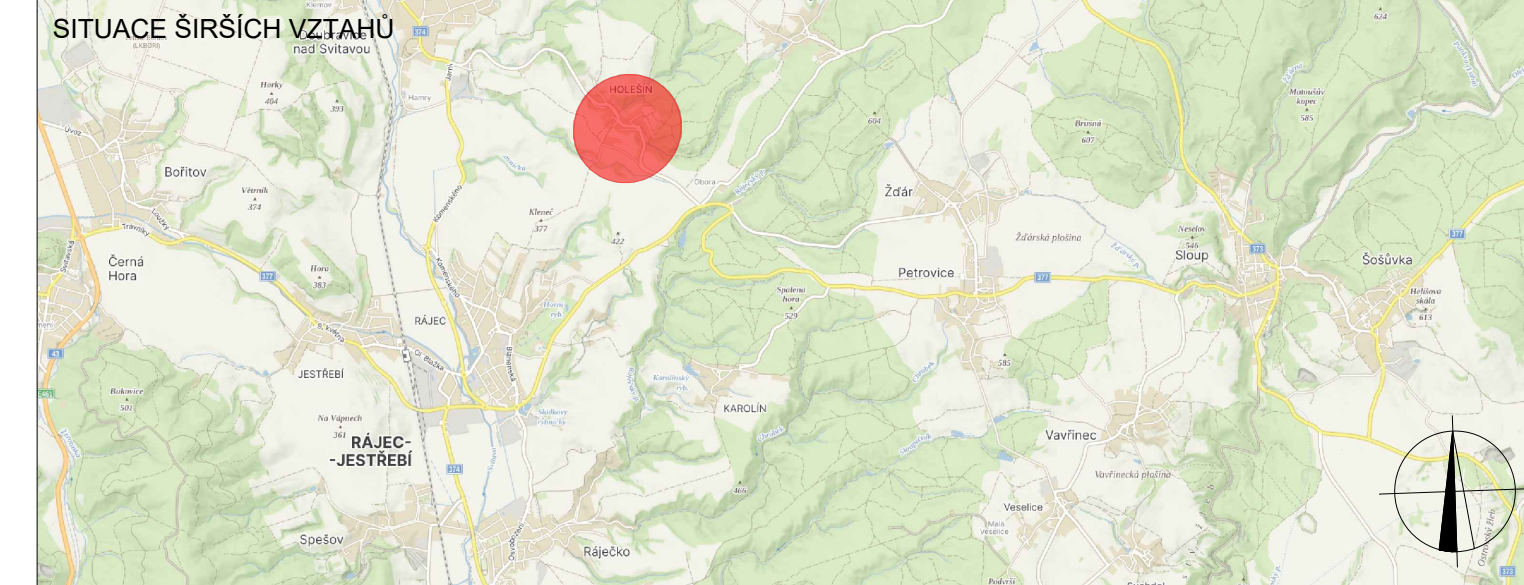
SCHÉMA Č. 4



SOUHLASÍME S PDZ a UZAVÍRKO
V dne

SOUHLASÍME S PDZ a UZAVÍRKO
V dne

SOUHLASÍME S PDZ a UZAVÍRKO
V dne



LEGENDA

- TRVALÉ SVISLÉ DOPRAVNÍ ZNAČENÍ
- DOČASNĚ ZNEPLATNĚNÉ TRVALÉ SVISLÉ DOPRAVNÍ ZNAČENÍ
- NAVRŽENÉ PŘECHODNÉ DOPRAVNÍ ZNAČENÍ
- POSUVNÉ PRACOVNÍ MÍSTO

Použité dopravní značení bude v základní velikosti a v reflexním provedení tř.1
K návrhu dopravního značení bylo využito TP 65 Zásady pro dopravní značení na pozemních komunikacích, TP 66 Zásady pro označování pracovních míst na pozemních komunikacích, II.vydání

VYPRACOVAL: Lada Šťastná		DoZBos dopravní značení	DoZBos s.r.o. Průmyslová 2641/12 680 01 Boskovice E-mail: dozbos@dozbos.cz www.dozbos.cz
KONTROLOVAL: Ing. Mgr. Josef Janík			
NÁZEV AKCE: HOLEŠÍN, OPRAVA VOZOVKY	DATUM: 6/2023		FORMÁT: 4x4A
NÁZEV PŘÍLOHY: SITUACE DOPRAVNĚ-INŽENÝRSKÝCH OPATŘENÍ	ČÍSLO ZAKÁZKY:		ČÍSLO PŘÍLOHY: 1
OBSAH: POSUVNÉ PRACOVNÍ MÍSTO			